

# Broil King®

ASSEMBLY MANUAL & PARTS LIST • MANUEL DE MONTAGE & LISTE DE PIÈCES • MANUAL DE ARMADO Y LISTA DE PARTES



**BARON S590**  
9235-84  
9235-87



**BARON 590**  
9231-84  
9231-87



**BARON S540**  
9235-24  
9235-27



**BARON 540**  
9231-64  
9231-67



**BARON S520**  
9235-54  
9235-57



**BARON 520**  
9231-54  
9231-57

RETAIN FOR FUTURE REFERENCE • VEUILLEZ CONSERVER POUR REFERENCE ULTERIEURE • CONSERVAR PARA FUTURAS CONSULTAS

*Onward*  
MANUFACTURING COMPANY

SINCE 1906  
1000 EAST MARKET STREET  
HUNTINGTON, INDIANA, 46750, USA

1-800-265-2150  
[info@omcbbq.com](mailto:info@omcbbq.com)

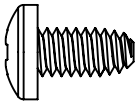
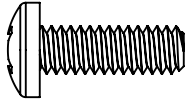

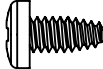
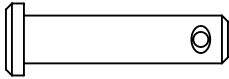
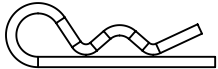
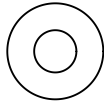
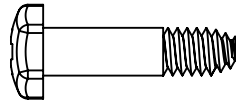
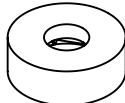
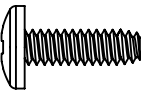
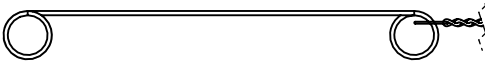

50084-S58 Rev C 11/17



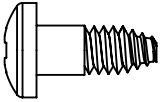
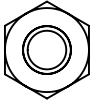
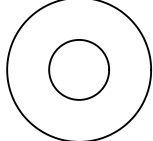


PCËJÖY CEÜÖÁP ÔŠWÖÖÁÄÄT CEVÖÜCEŠÁP ÔŠWÜÁÄÄÜWÖUÜÁP ÔŠWÖÜ



YËGÌÍ		çFG	YËGF€		çFÍ Á ÜGFFG		çì	
YËGJHÈ		çÍ	ÜGFGHÍ		çG	ÜGFGH		çG
YËGÌ€		çl	YËFÍÍF		çG	YËFGG		çG
ÜHÍ€J		çF	GÈÈÈÍ ÈÈÈÈ				çF	

- &&! , ( Ž - &&! \* ( Ž - &&%! \* ( Ž - &&! ) ( Ž - &&%! ) (

YËFÍÍÍ		çG	YËFÍÍÍ		çG	ÜGFGÍ		çG
--------	---	----	--------	---	----	-------	---	----

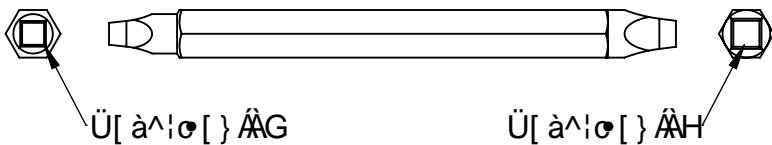


VUUŠÜÁÜÖÜWÜÖÖÁÜWÜŠÜÁP ÖÖÜÜCEÜÖÜÁÄÄP ÖÜÜCEÜ ÖP VCEÜÁP ÖÖÜÜCEÜÜCEÜ

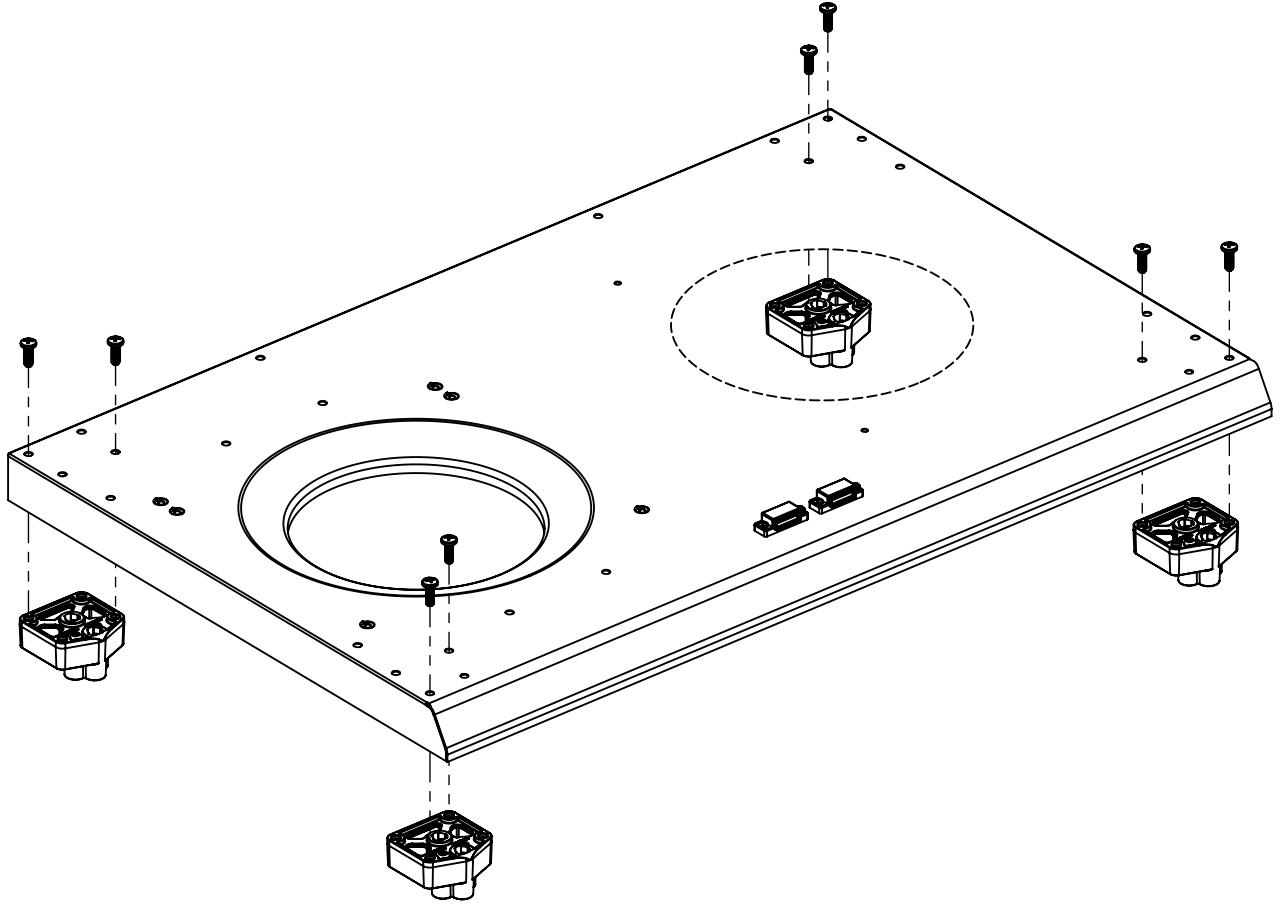
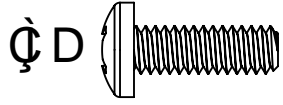


YËFGGH

ÏÞÍÄ

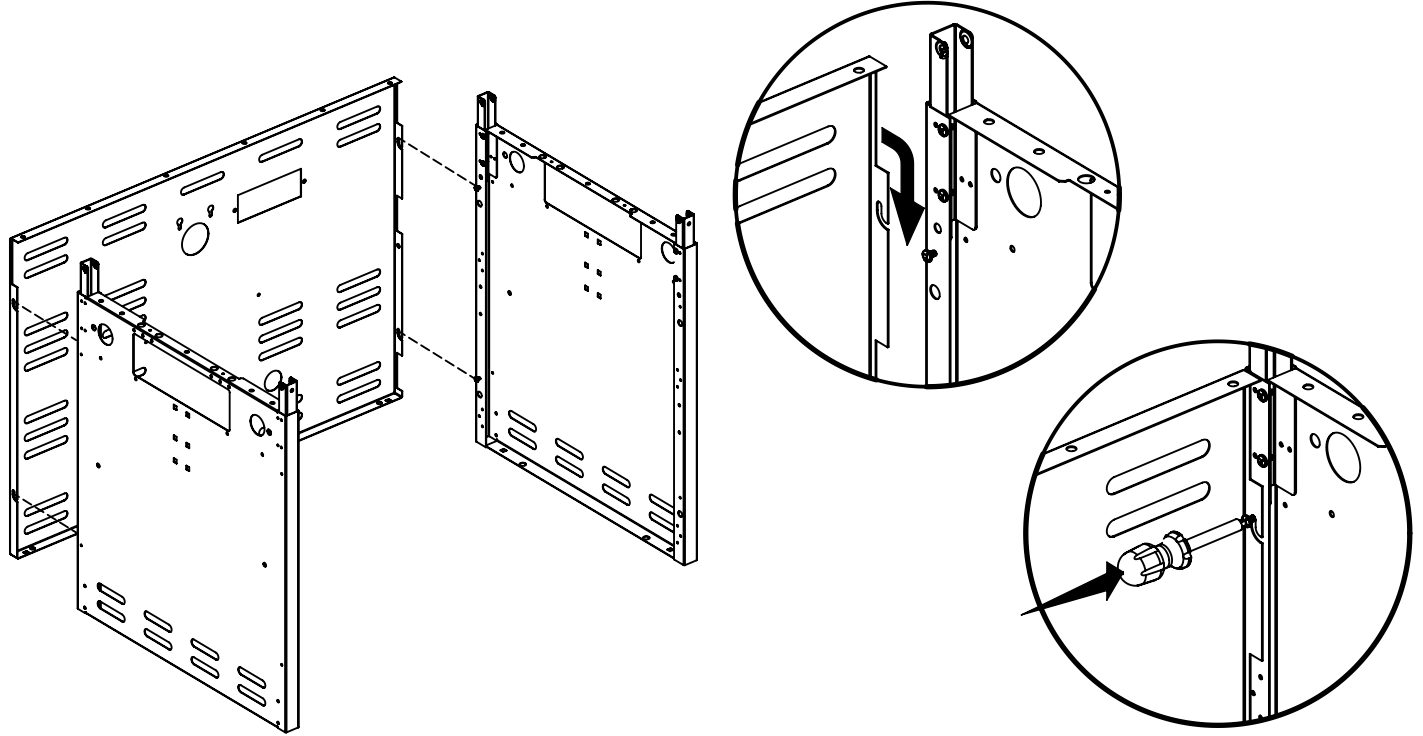


%

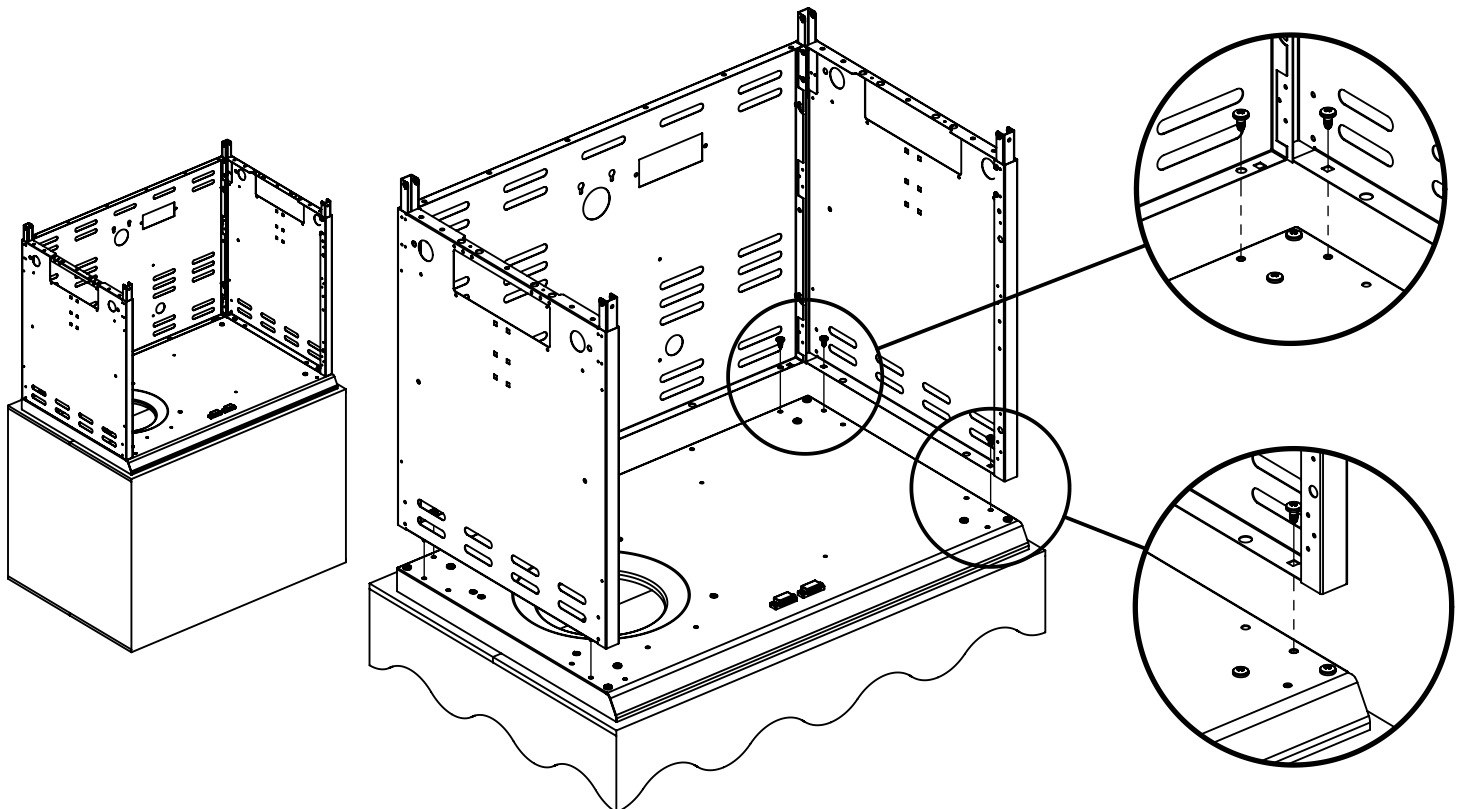
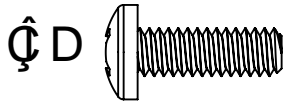


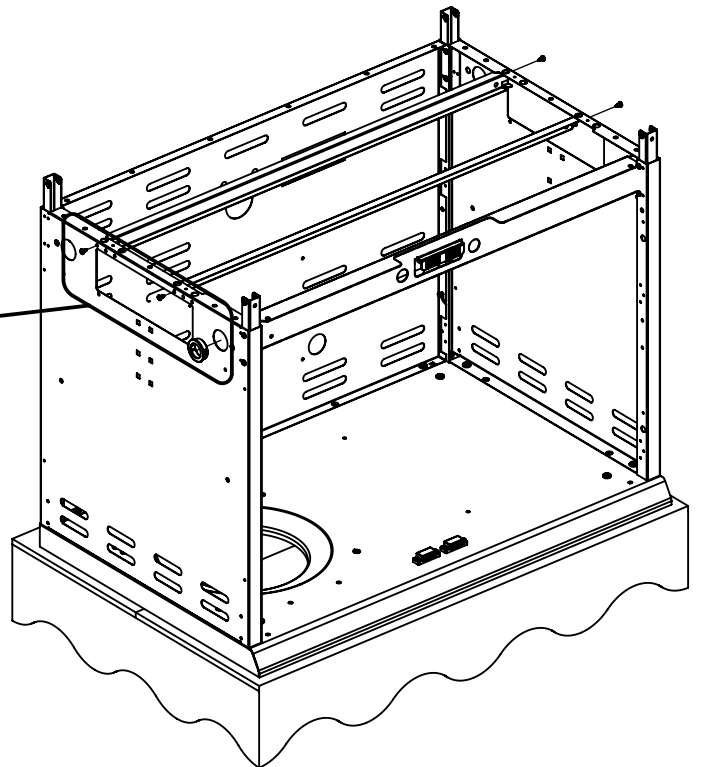
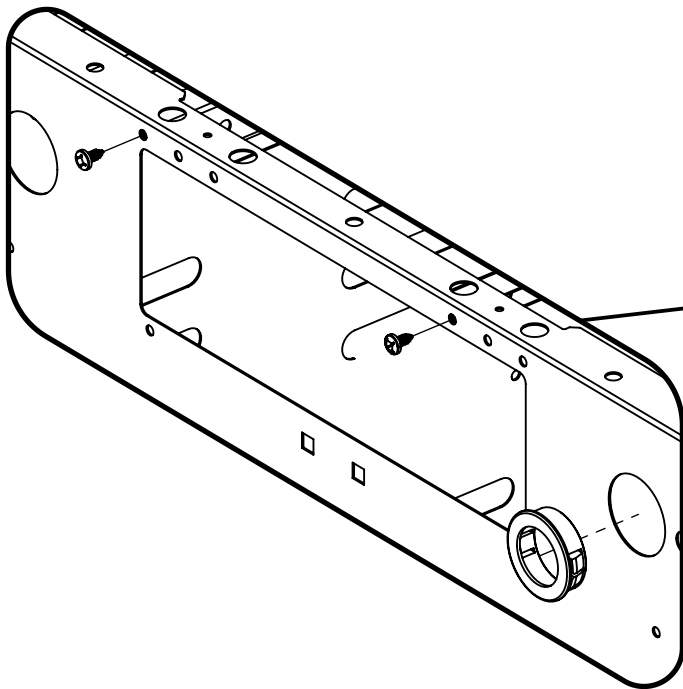
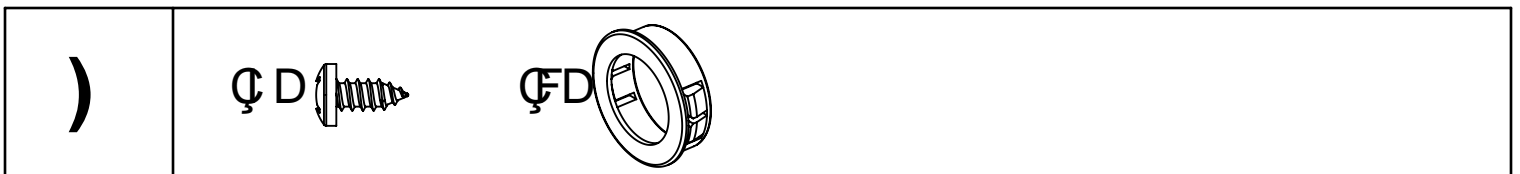
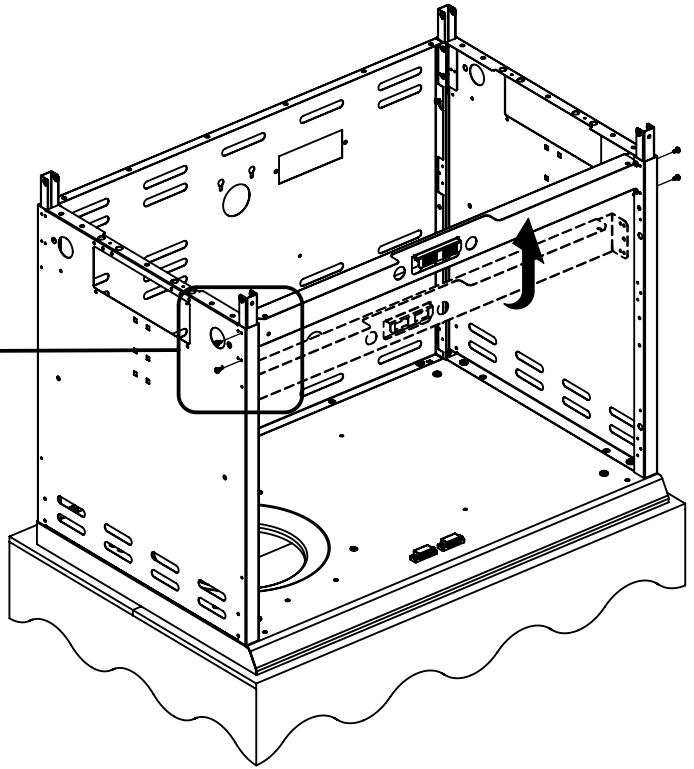
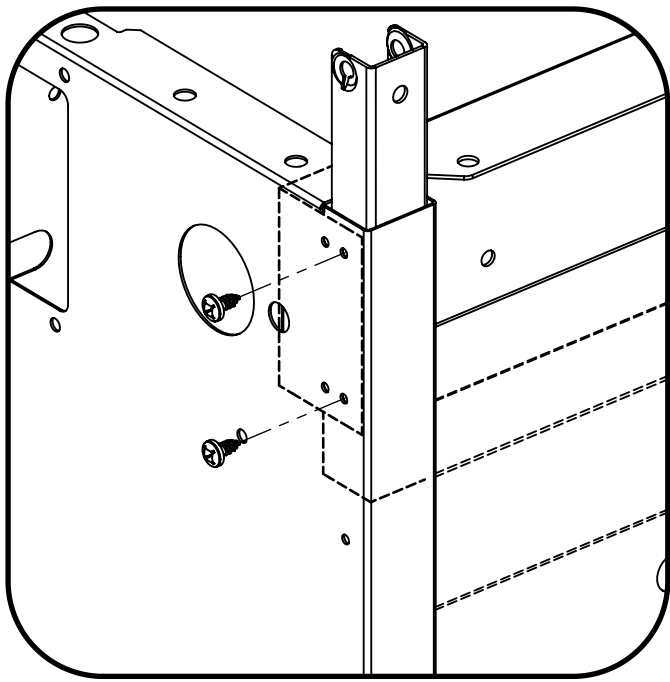
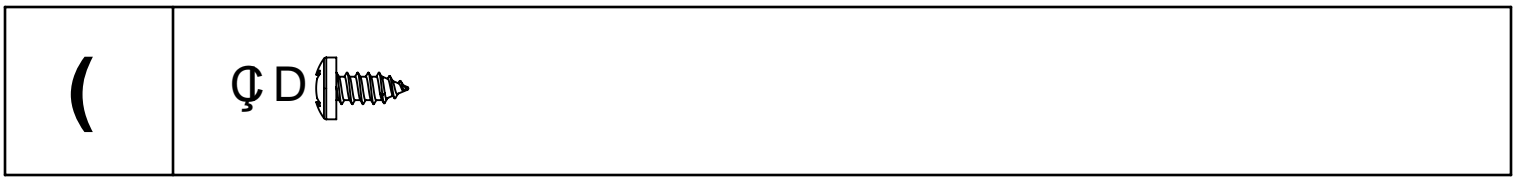


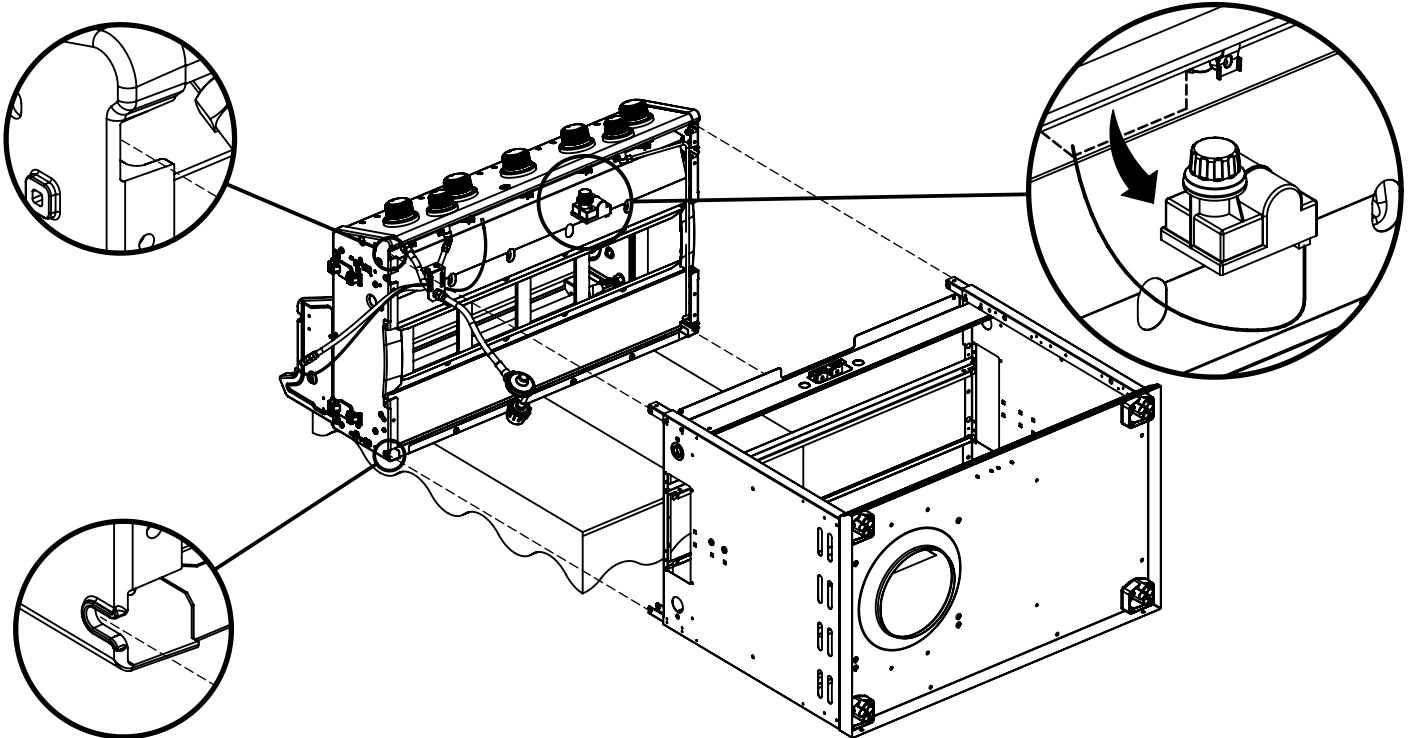
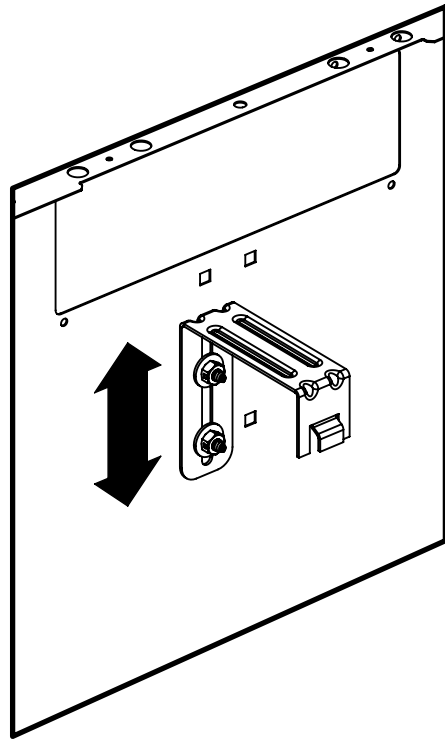
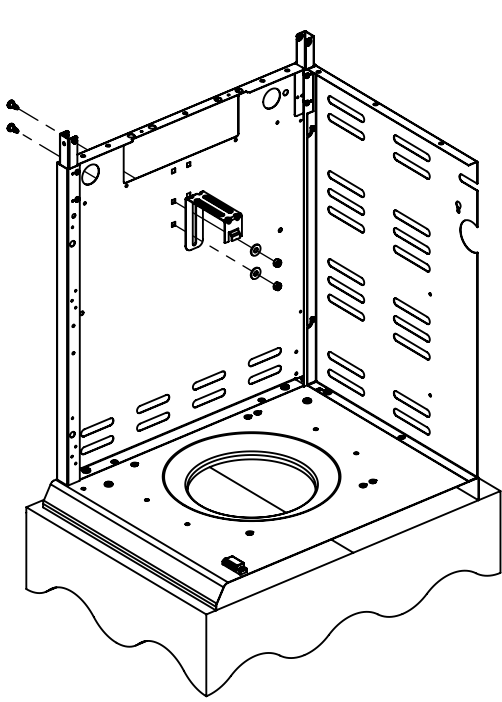
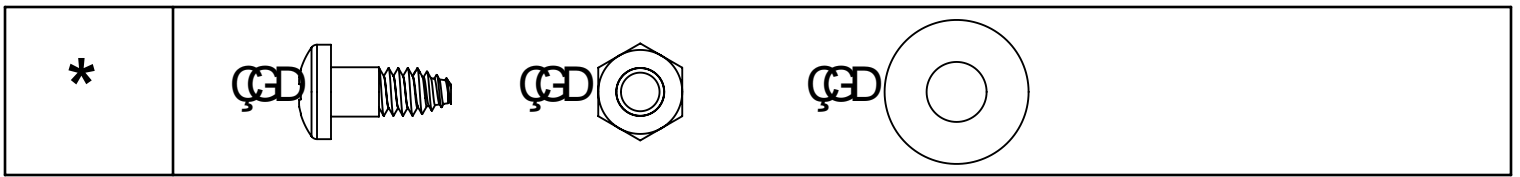
&

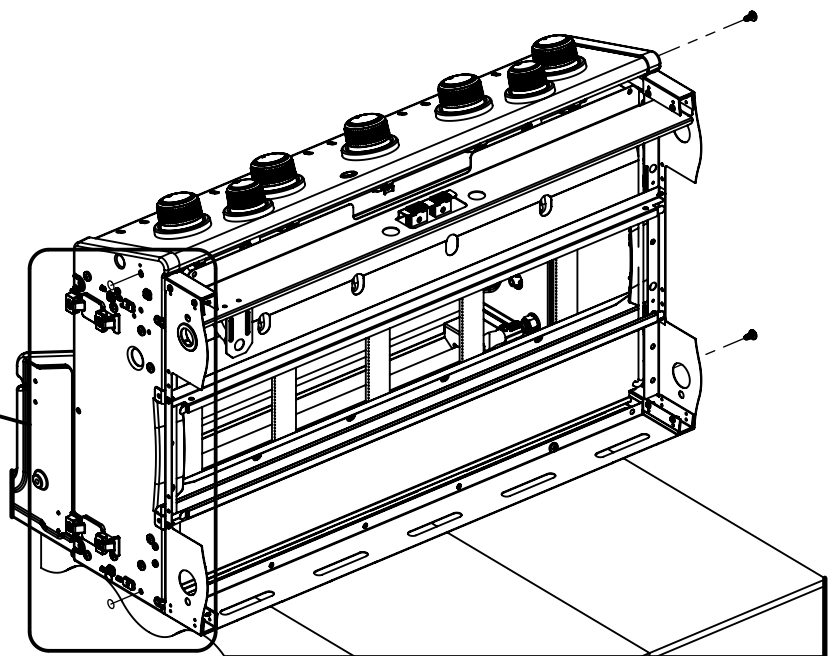
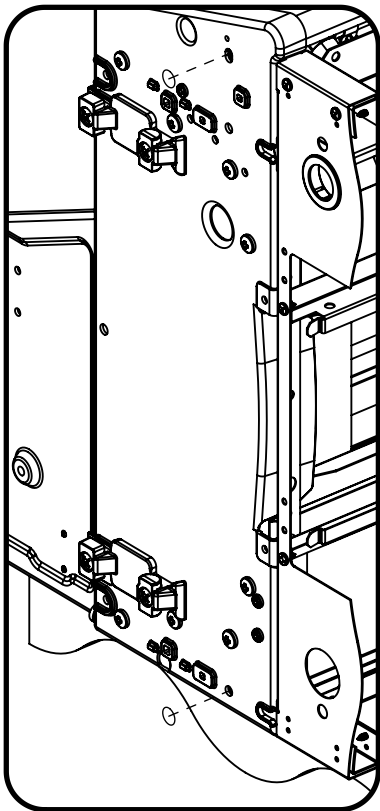
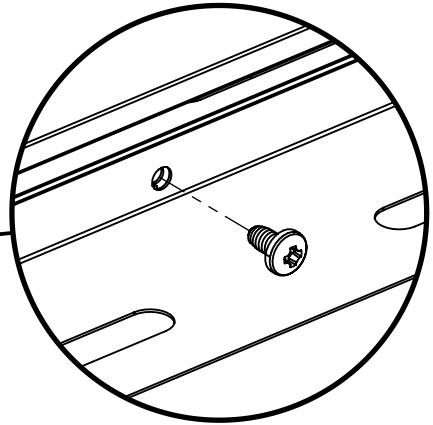
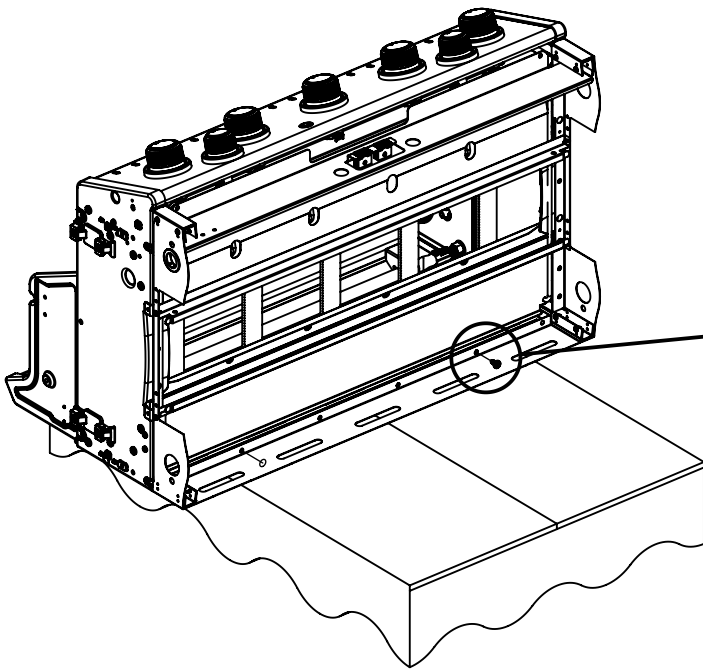
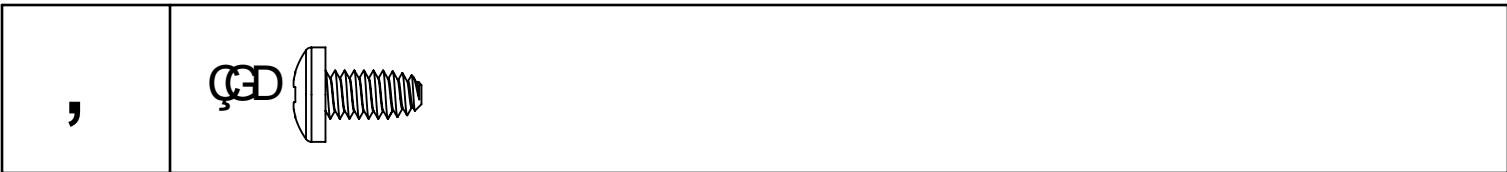


■

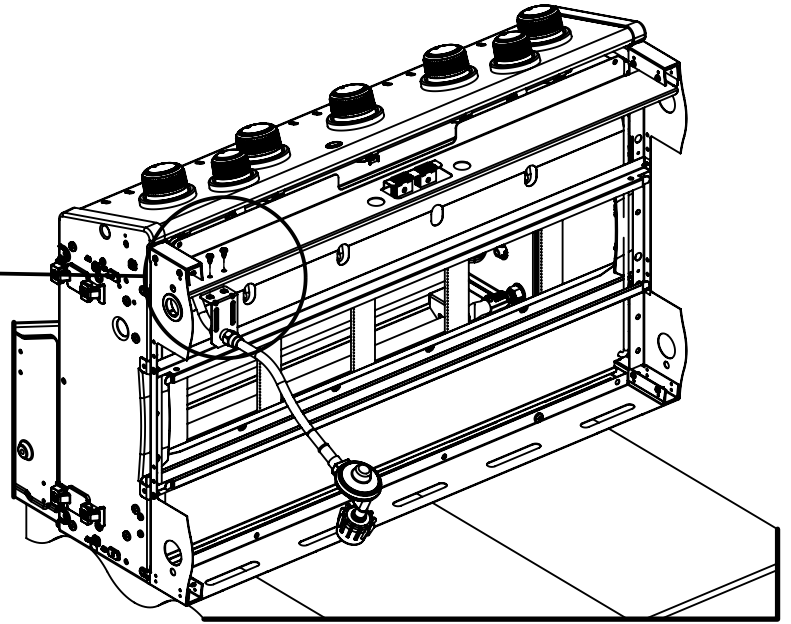
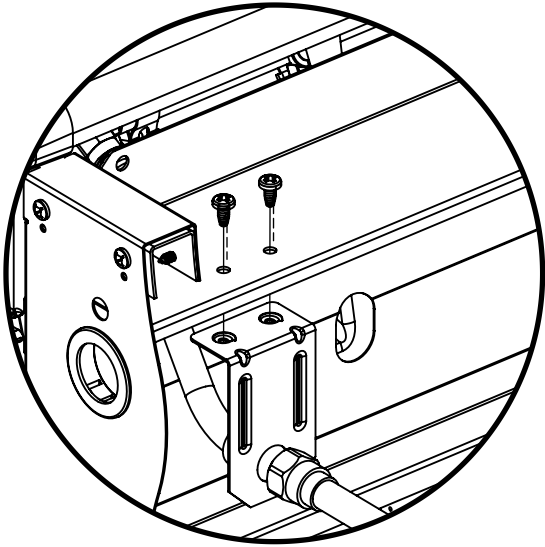
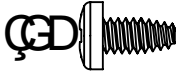




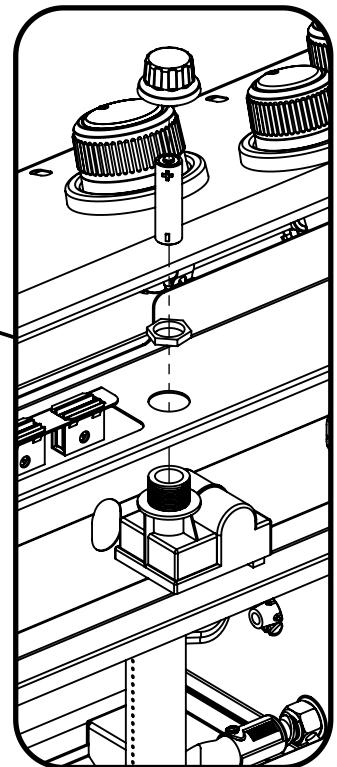
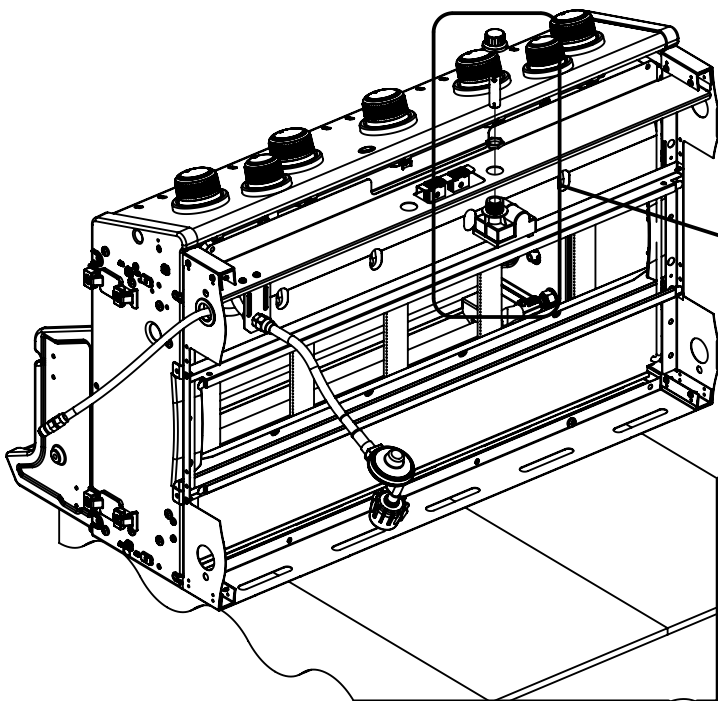




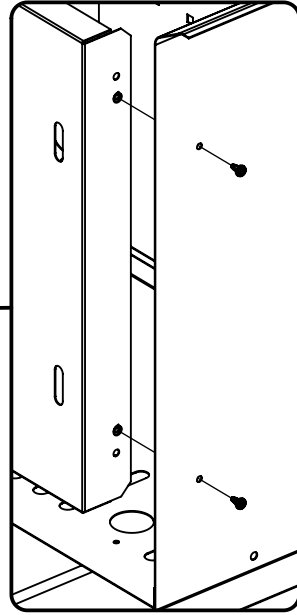
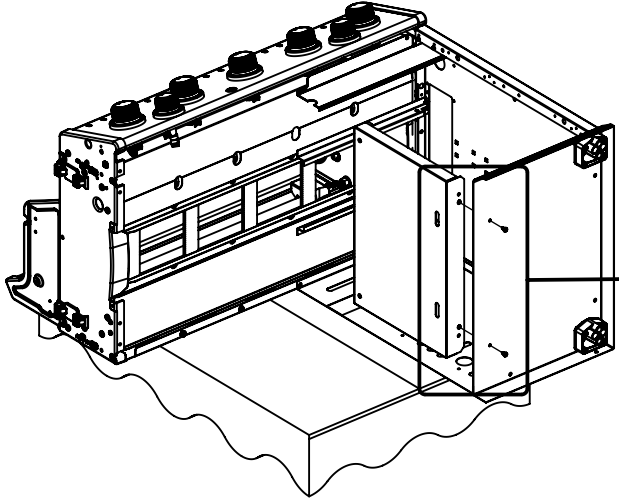
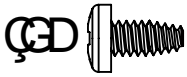
⌘



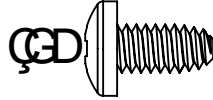
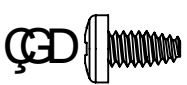
⌘



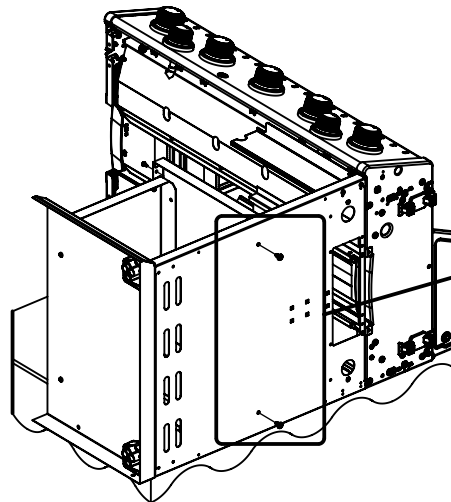
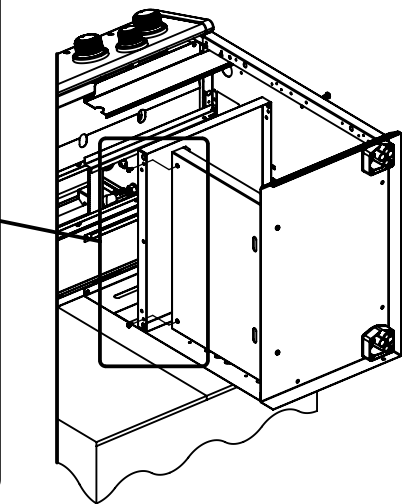
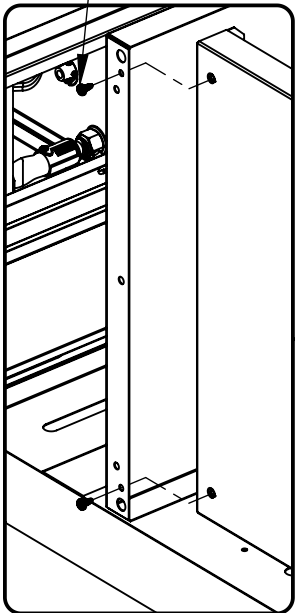
%&



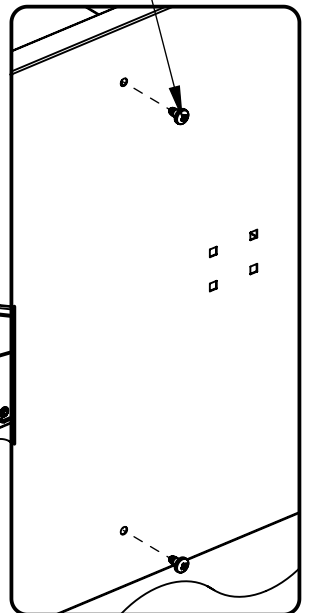
%

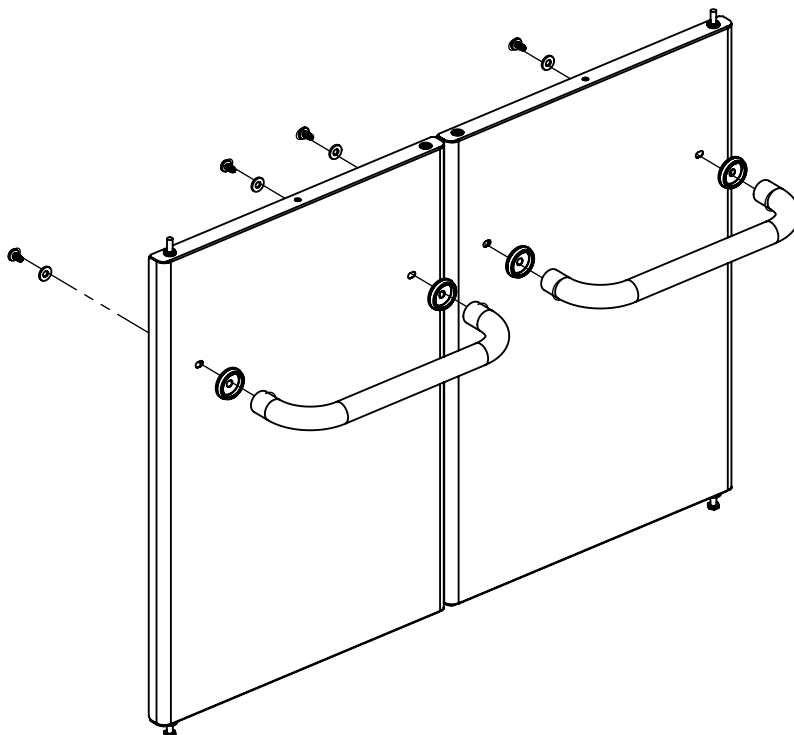
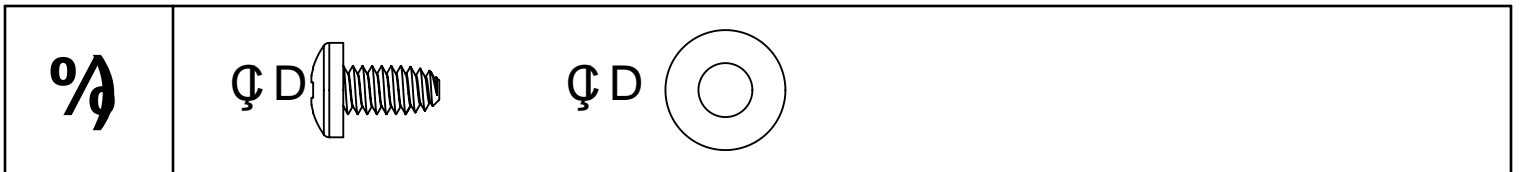
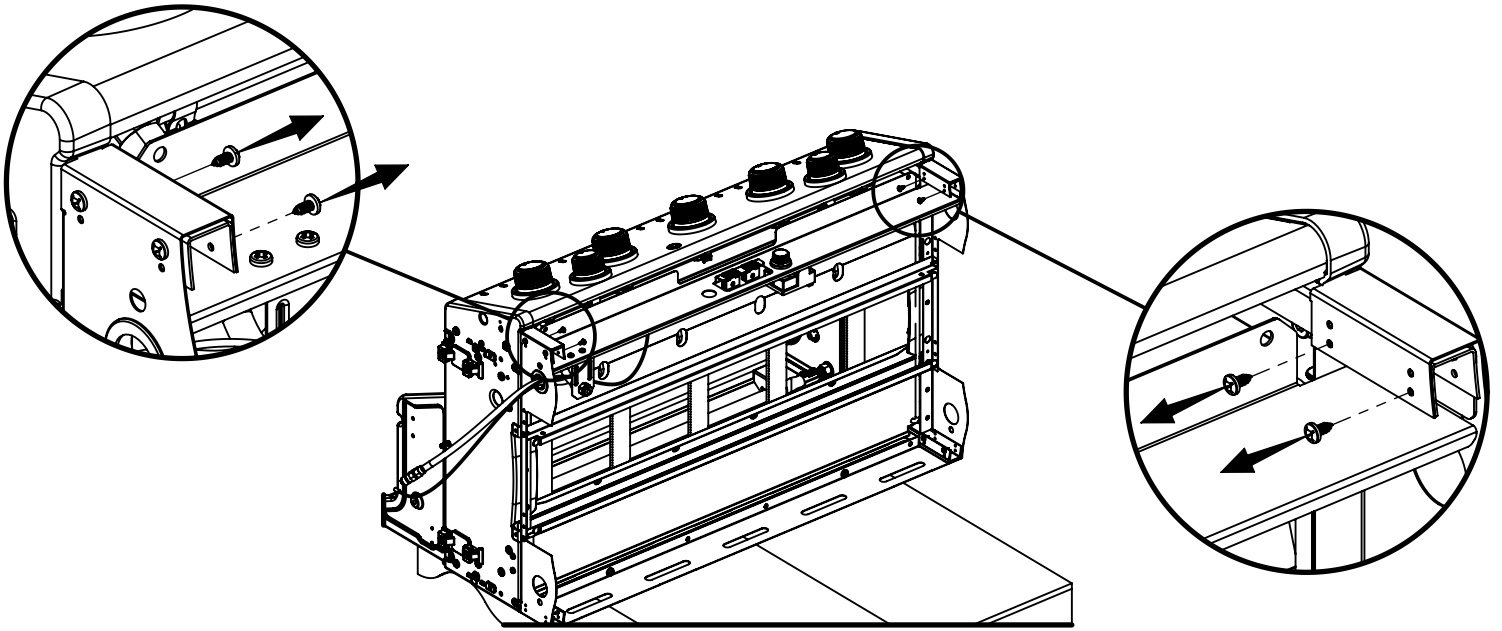
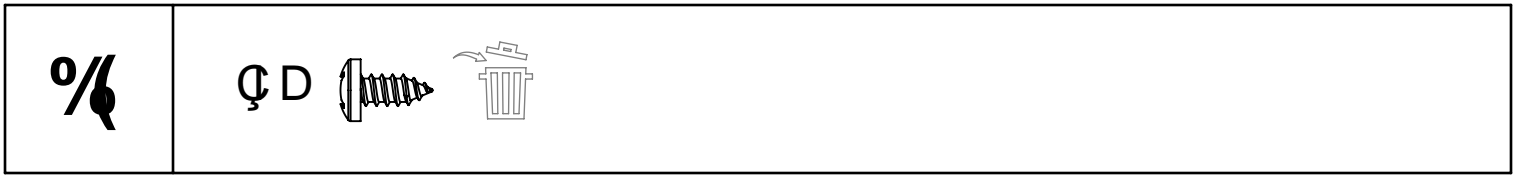


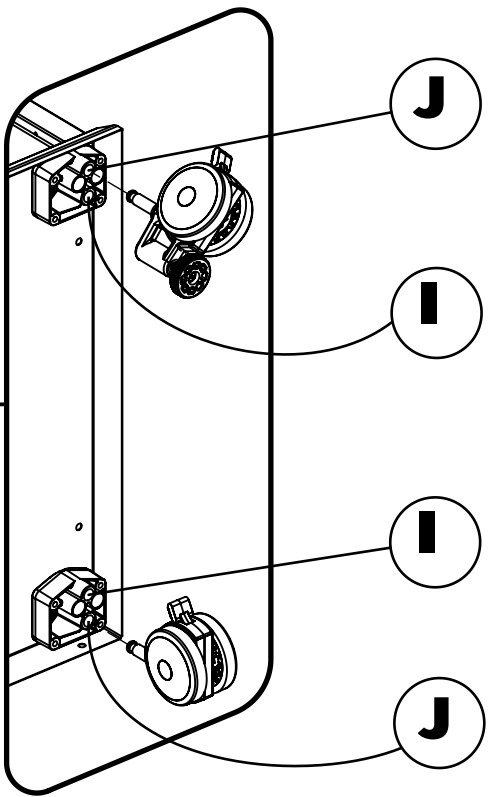
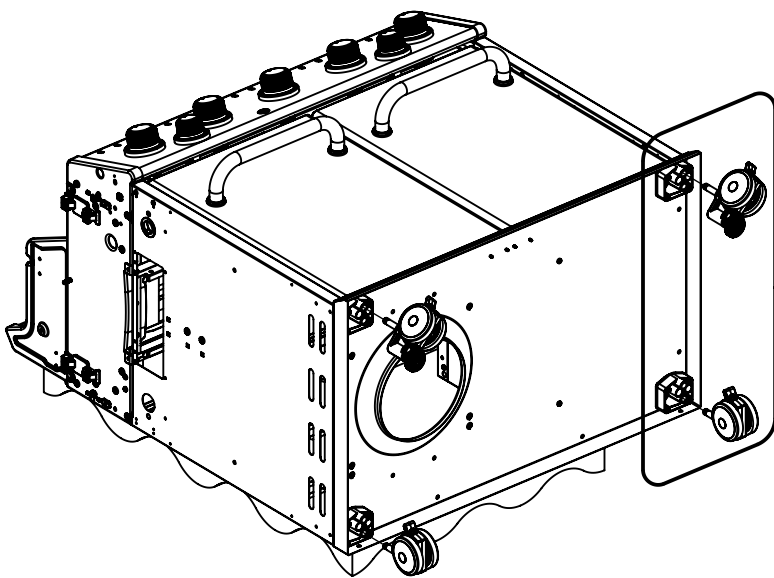
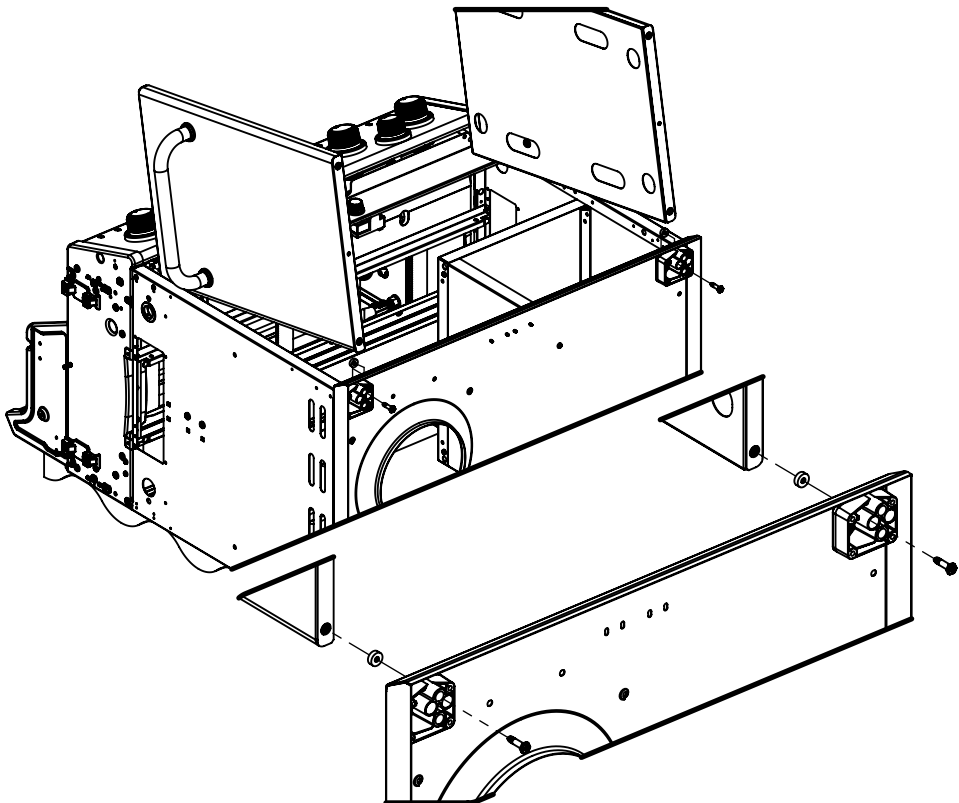
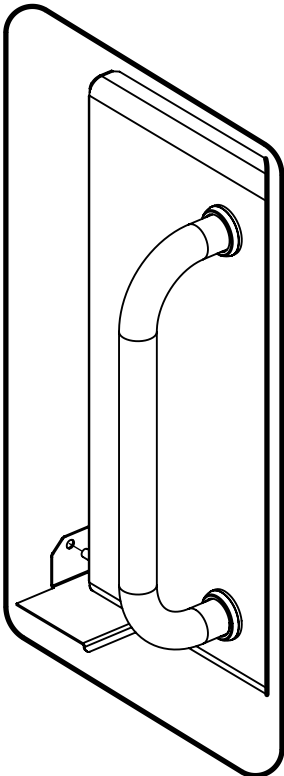
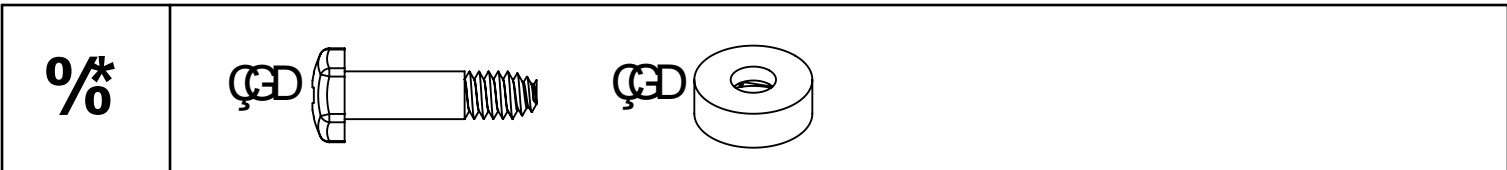
CE



O

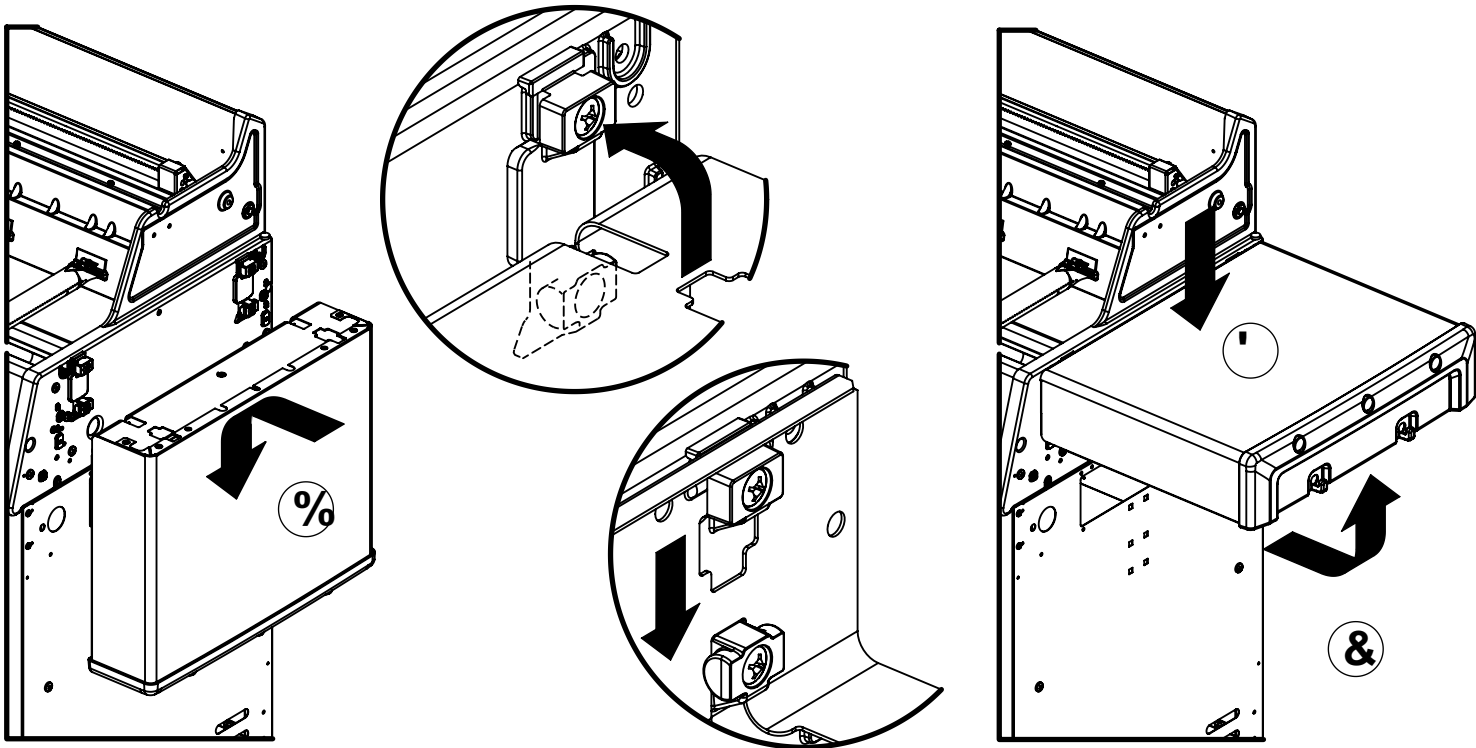




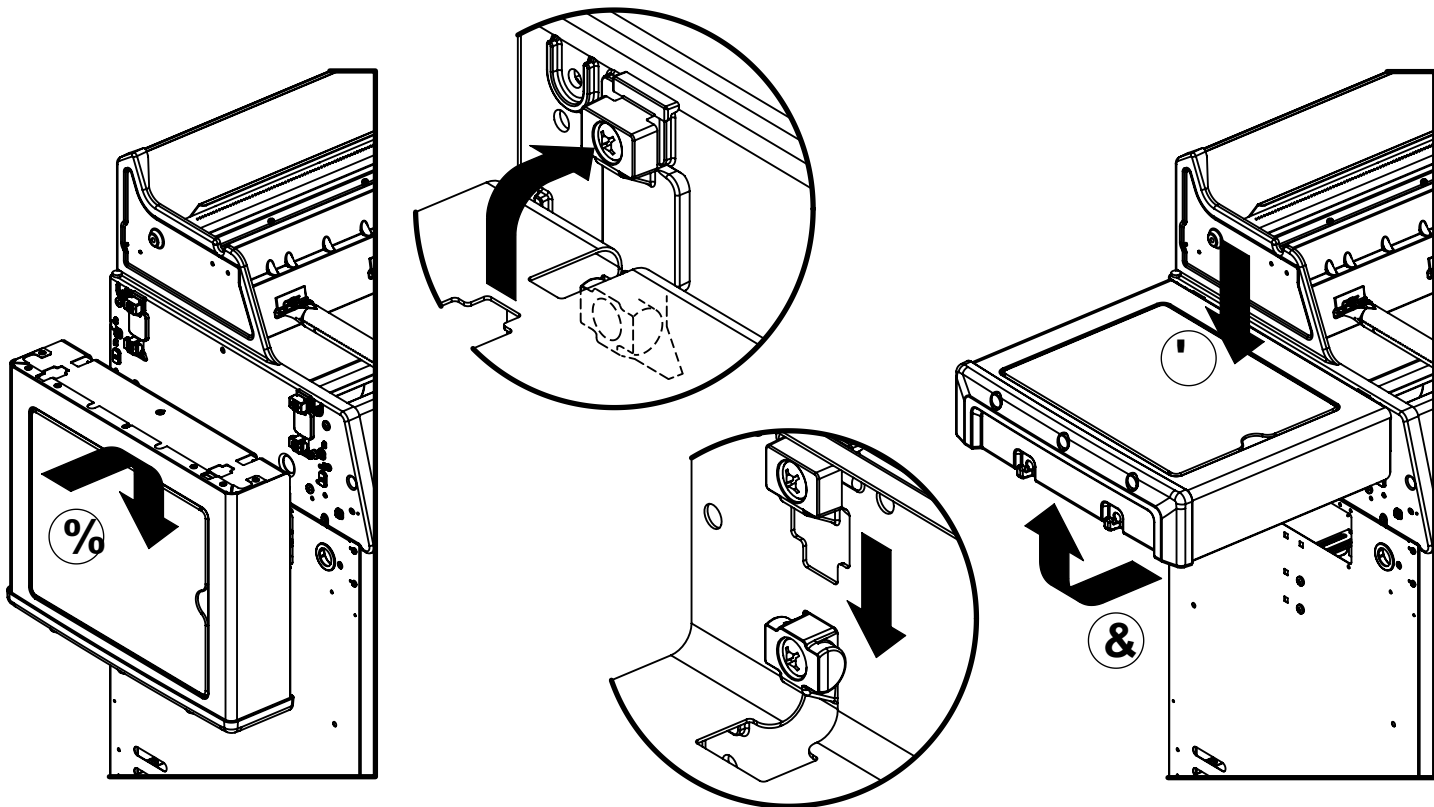




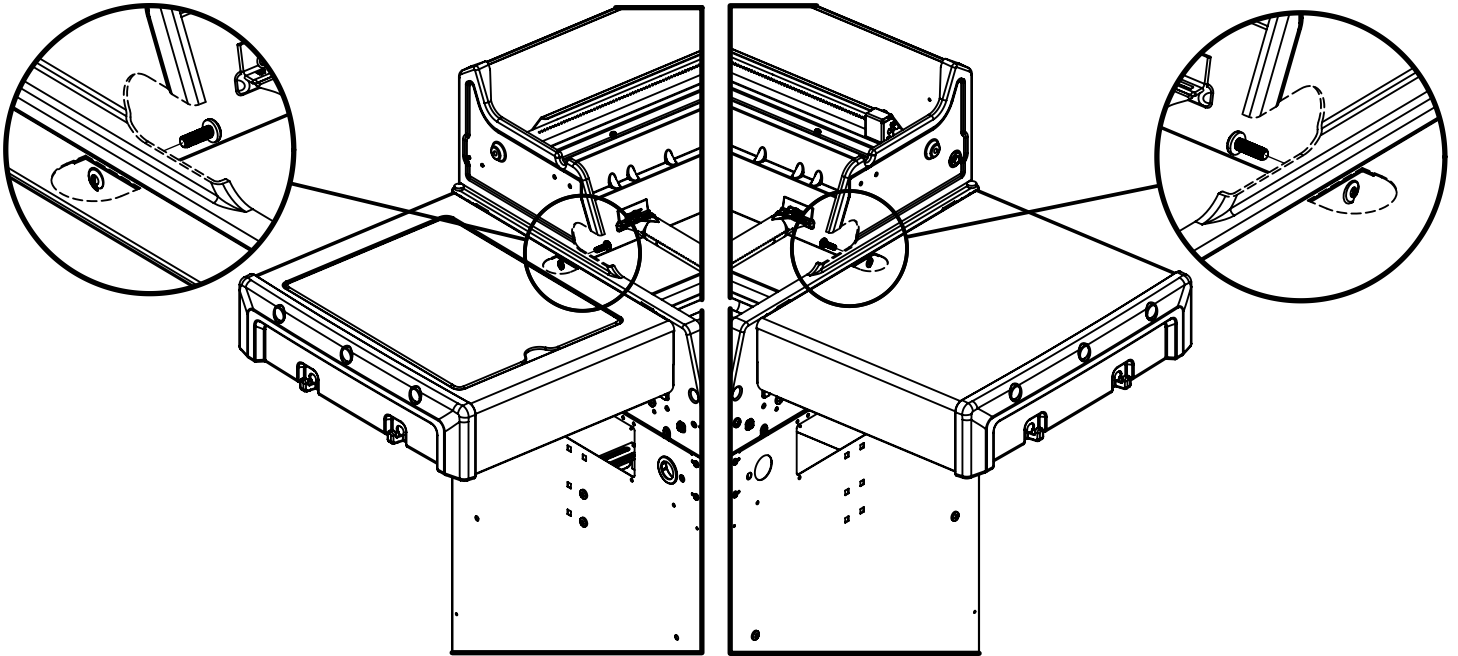
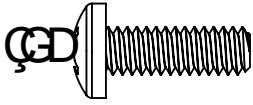
%



%

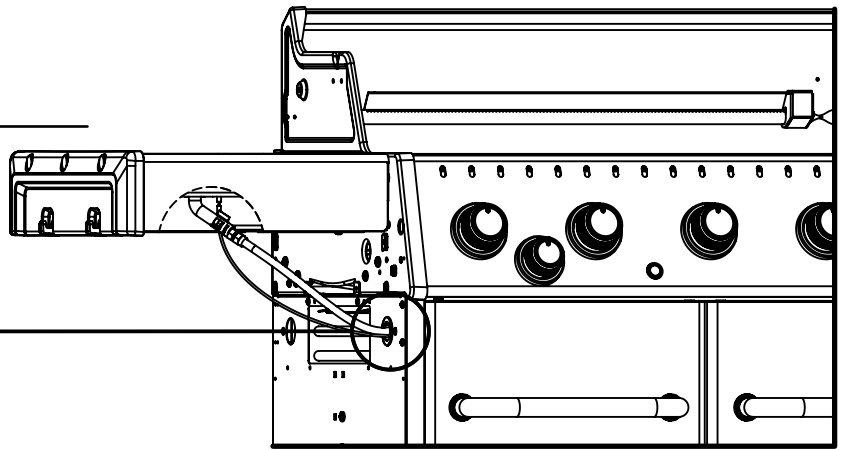
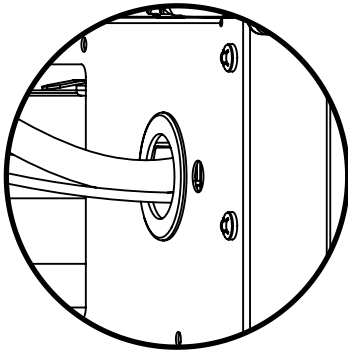


&\$

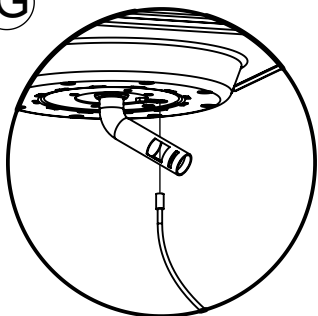


&%

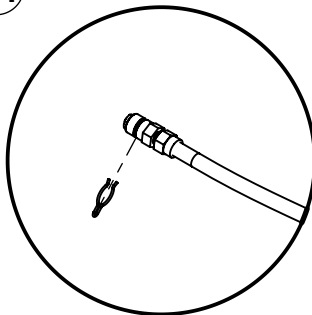
F



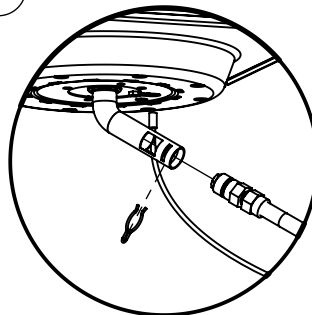
G



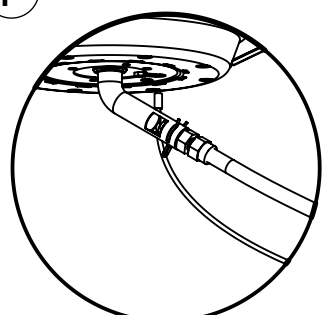
H



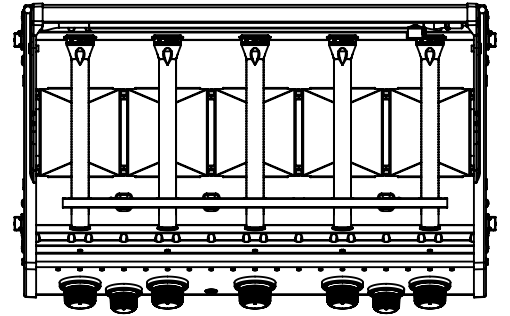
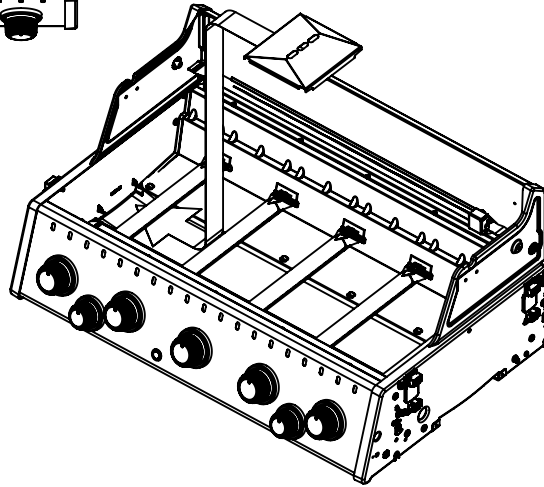
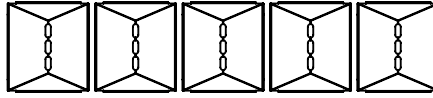
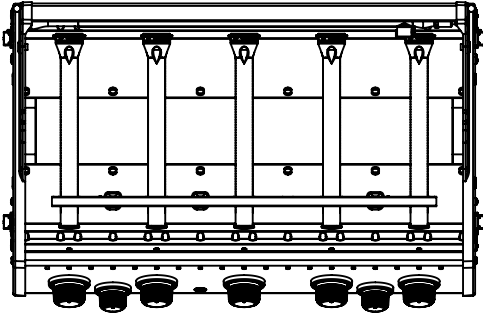
I



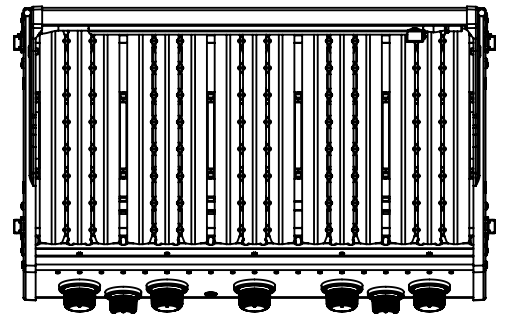
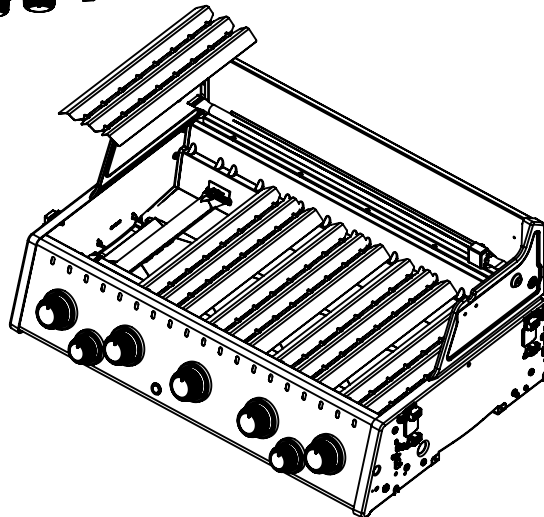
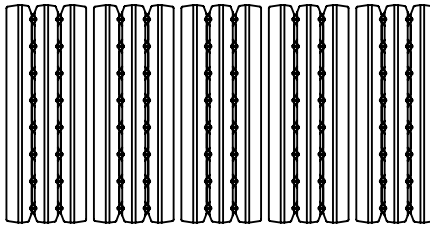
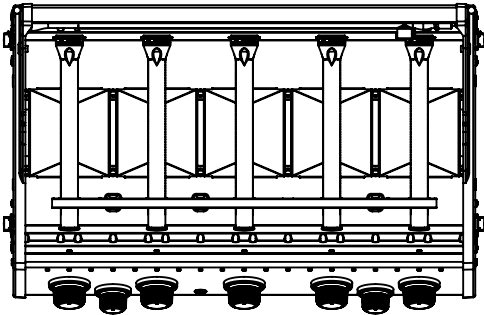
I

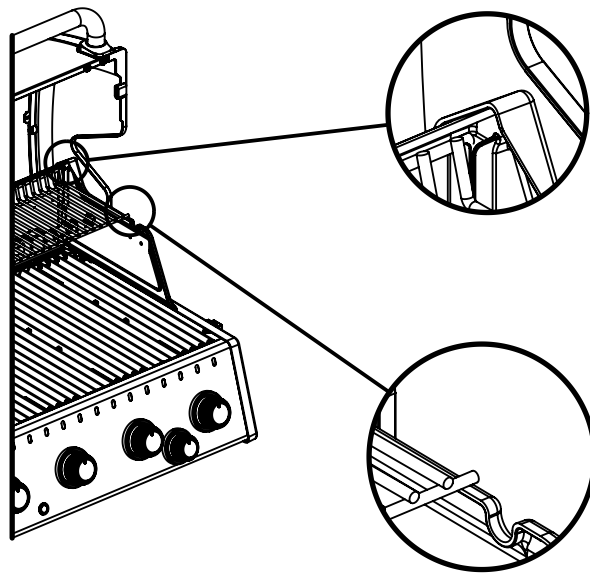
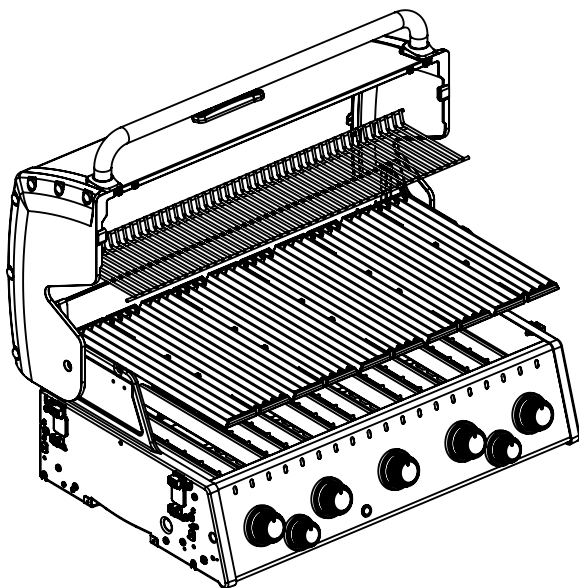
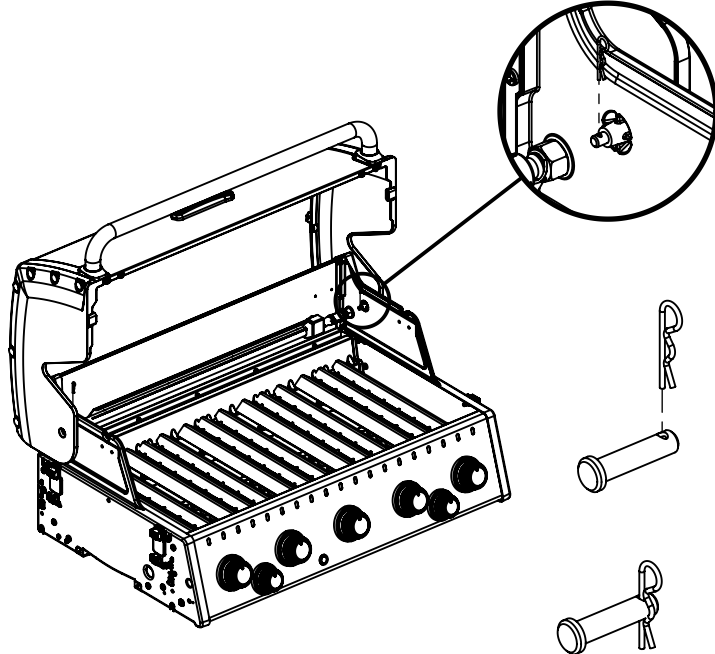
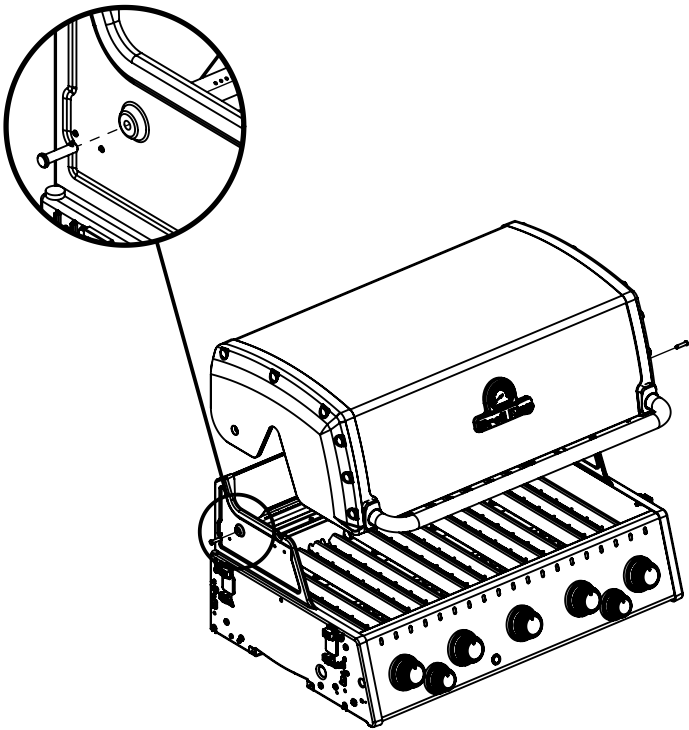
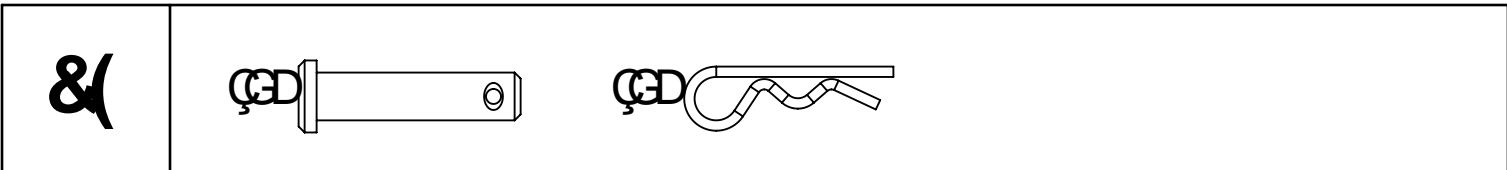


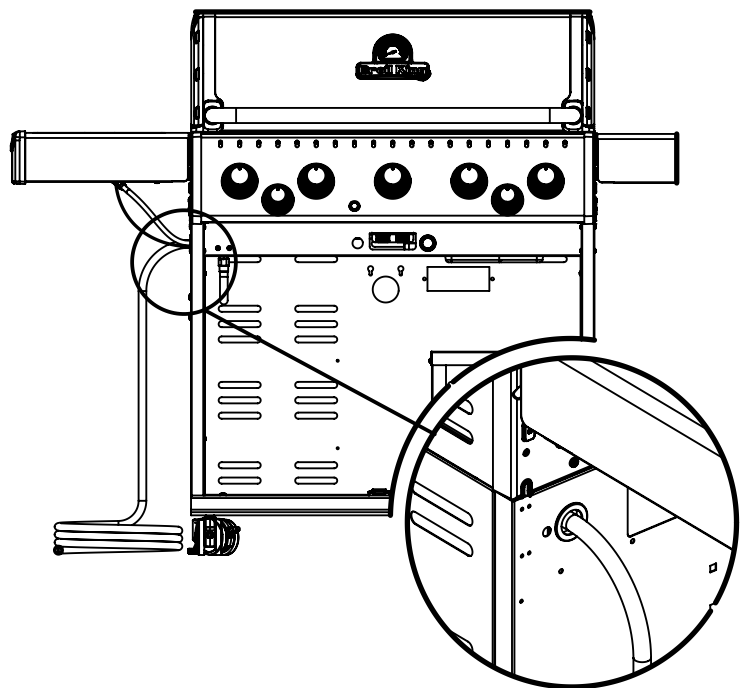
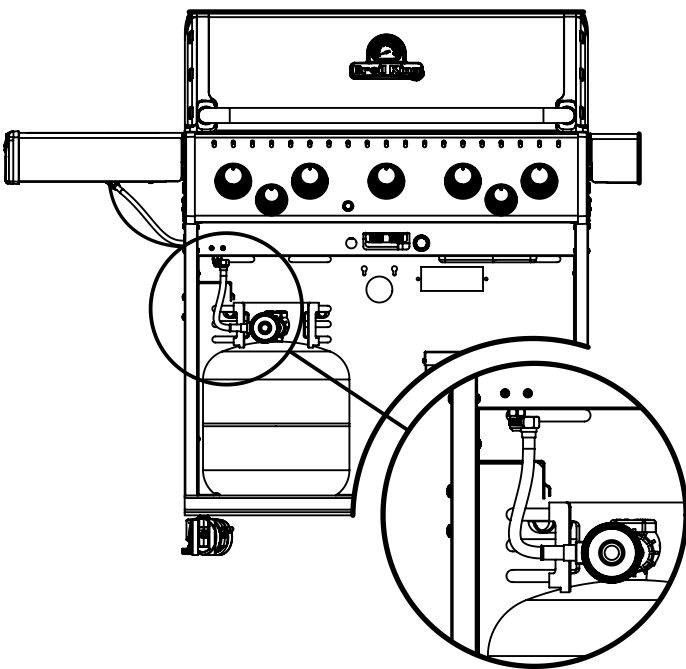
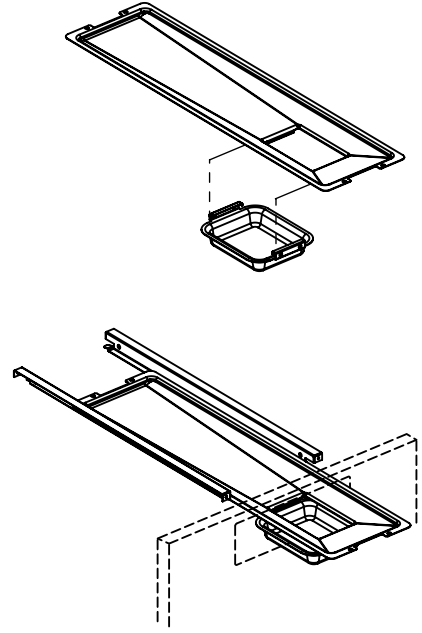
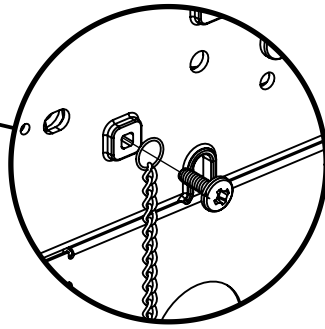
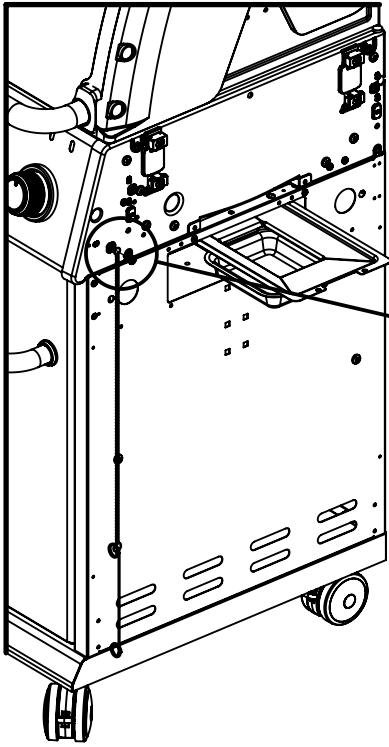
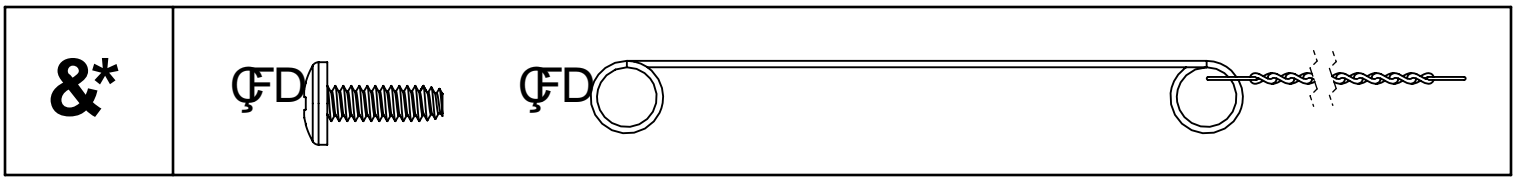
&&



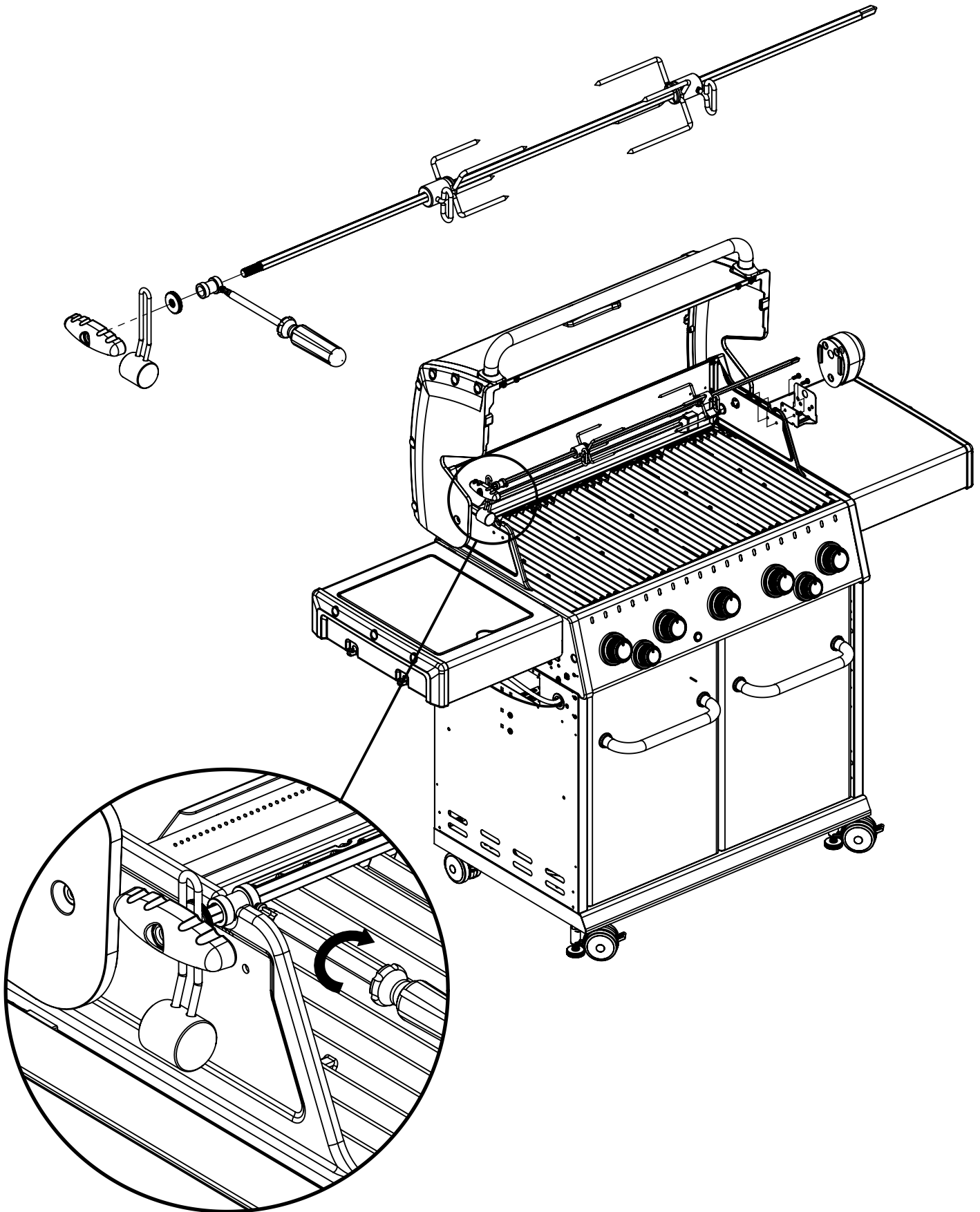
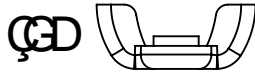
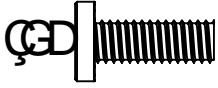
&'







&





KEY #	ITEM #	DESCRIPTION	DESCRIPTION	DESCRIPCIÓN	923554 923557	923164 923157	923164 923167	923524 923527	923184 923187	923584 923587
1	66006-304	LID	COUVERCLE	TAPA	1	•	•	1	•	1
	66006-301					•	1	•	1	•
5	10081-BK630	NAMEPLATE	PLAQUE D'IDENTIFICATION	PLACA CON NOMBRE	1	1	1	1	1	1
6	1057-16	HEAT INDICATOR	INDICATEUR DE CHALEUR	INDICADOR DE TEMPERATURA	1	1	1	1	1	1
7	24006-12A	HANDLE	POIGNÉE	MANGO	1	1	1	1	1	1
8	54009-936	HANDLE BEZEL	MONTRURE DE POIGNÉE	BISEL DEL MANGO	2	2	2	2	2	2
10	52106-074	FIREBOX	BOITE DE FEU	CAJA DE FUEGO	1	1	1	1	1	1
13	53139-988	SHELF BRACKET	TABLETTE DE CÔTÉ - SUPPORT	ESTANTE LATERAL - SOPORTE	4	4	4	4	4	4
15	22226-014A	COLLECTOR BOX	COLLECTE BOX	CAJA RECOLECTORA	1	1	1	1	1	1
17	27249-904	GREASE SHIELD	PROTECTION CONTRE LA GRAISSE	PROTECTOR CONTRA GRASA	5	5	5	5	5	5
25	52909-104LP	BURNER - MAIN	BRÛLEUR - PRINCIPAL	QUEMADOR - PRINCIPAL	5/•	5/•	5/•	5/•	5/•	5/•
	52909-104NG				•/5	•/5	•/5	•/5	•/5	•/5
28	52026-304BAR	CONTROL COVER	PANNEAU DE CONTROLE	CUBIERTA DE CONTROL	•	•	•	•	•	•
	52026-244BAR				•	•	•	•	•	•
	52026-124BAR				1	1	•	•	•	•
29	59006-074	CONTROL ASSEMBLY	SOUPAPE	MECANISMO DE CONTROL	•	•	•	•	1/•	1/•
	59006-077				•	•	•	•	•/1	•/1
	59006-034				•	•	1/•	•	•	•
	59006-037				•	•	•/1	•	•	•
	59006-014				•	•	•	•	•	•
	59006-017				1/•	1/•	•	•	•	•
	S13473-079				•/1	•/1	•	•	•	•
30	10114-16	HOSE & REGULATOR	HOSE - SIDE BURNER	TUYAU - BRÛLEUR DE CÔTÉ	•	•	1/•	1/•	1/•	1/•
31	1011-K45	HOSE & REGULATOR	HOSE & REGULATOR	TUYAU ET REGULATEUR	•	•	•/1	•/1	•/1	•/1
32	1011-15A	NATURAL GAS HOSE	TUYAU DE GAZ NATUREL	MANGUERA PARA GAS NATURAL	1/•	1/•	1/•	1/•	1/•	1/•
33	27906-354	HOSE	TUYAU	MANGUERA	•/1	•/1	•/1	•/1	•/1	•/1
34	S15508A	BURNER - ROTISSERIE	BRÛLEUR DE TOURNEROCHE	QUEMADOR PARA ROSTIZAR	1	1	1	1	1	1
35	50809-957	MANIFOLD - REAR BURNER	ELECTRODE	ELECTRODO	•	•	•	•	•	•
36	Y-11990	NUT HEX	TUBE DE BRÛLEUR ARRIÈRE	TUBO. QUEMADOR POSTERIOR	•	•	•	•	•	•
38	22002-264	CONTROL BEZEL	ÉCROU HEXAGONAL	TUERCA HEXAGONAL	•	•	•	•	•	•
39	22001-164	CONTROL BEZEL	MONTRURE DE CONTROLE	BISEL DE CONTROL	5	5	5	5	5	5
40	22001-768	CONTROL KNOB	MONTRURE DE CONTROLE	BISEL DE CONTROL	•	•	1	1	2	2
41	22001-668	CONTROL KNOB	BOUTON DE CONTROLE	PERILLA DE CONTROL	5	5	5	5	5	5
42a	10342-45	ELECTRONIC IGNITOR	ALLUMAGE ÉLECTRONIQUE	ENCENDEDOR ELECTRÓNICO	•	•	•	•	1	1
	10342-44				•	•	•	•	•	•
	10342-43				1	1	1	1	•	•
42b	25070-93	IGNITION BUTTON	BOUTON IGNITOR	BOTON DEL ENCENDIDO	1	1	1	1	1	1
42c	25070-92	IGNITION HARNESS	IGNITOR HARNAIS	ARNES DE ENCENDIDO	1	1	1	1	1	1
43a	10342-E13	ELECTRODE	ÉLECTRODE	ELECTRODO	2	2	2	2	2	2
43b	10342-E22	ELECTRODE	ÉLECTRODE	ELECTRODO	1	1	1	1	1	1
44	52209-404	FLAV-R-WAVE ®	FLAV-R-WAVE ®	FLAV-R-WAVE®	5	5	5	5	5	5
45a	52005-281	GRID - SINGLE - CAST	GRID - SOLO - FER	GRID - SOLO - HIERRO	•	•	•	•	•	•
	52005-284	GRID - SINGLE - SS	GRID - SOLO - INOX	GRID - SOLO - INOX	•	•	•	•	•	•
45b	52006-281	GRID - DOUBLE - CAST	GRID - DOBLE - FER	GRID - DOBLE - HIERRO	•	•	•	•	•	•
	52002-284	GRID - DOUBLE - SS	GRID - DOBLE - INOX	GRID - DOBLE - INOX	•	•	•	•	•	•
46	52006-991	GRID - WARMING RACK	GRILLE - MAINTIEN AU CHAUD	REJILLA - ESTANTE PARA CALENTAR	1	1	1	1	1	1
47	27056-901	GREASE TRAY	PLATEAU A GRAISSE	BANDEJA RECOLECTORA DE GRASA	•	•	•	•	•	•
	57056-901				1	1	1	1	•	•
48	52009-901	GREASE PAN	CUVETTE A GRAISSE	BANDEJA PARA LA GRASA	1	1	1	1	•	•
49	21036-991	GREASE TRAY - RAIL	PLATEAU A GRAISSE - SUPPORT	BANDEJA RECOLECTORA DE GRASA - SOPORTE	2	2	2	2	2	2
50	51276-234A	DOOR - LEFT HAND	PORTE - GAUCHE	PUERTA - IZQUIERDA	1	•	•	•	•	•
	51276-231A				•	•	•	•	•	•
51	51276-214A	DOOR - RIGHT HAND	PORTE - DROITE	PUERTA - DERECHA	1	•	•	•	•	•
	51276-211A				•	•	•	•	•	•
55	21106-13	DOOR HANDLE	POIGNÉE DE LA PORTE	TIRADOR DE PUERTA	2	2	2	2	2	2
56	21070-13	HANDLE BEZEL	MONTRURE DE POIGNÉE	TIRADOR BEZEL	4	4	4	4	4	4
60	21109-905	CABINET - SIDE PANEL	CABINET - PANNEAU LATÉRAL	ARMARIO - PANEL LATERAL	2	2	2	2	2	2
61	21306-925	CABINET - REAR PANEL	CABINET - PANNEAU ARRIÈRE	ARMARIO - PANEL TRASERO	1	1	1	1	1	1



KEY #	ITEM #	DESCRIPTION	DESCRIPTION	DESCRIPCION	923554	923154	923164	923524	923184	923584
					923557	923157	923167	923527	923187	923587
65	51616-245	CABINET - LOWER BASE	TABLETTE INFÉRIEURE	ARMARIO - BASE INFERIOR	1/•	1/•	1/•	1/•	1/•	1/•
66	51616-275	TANK BRACKET	SUPPORT DU RESERVOIR	SOPORTE TANQUE	•/1	•/1	•/1	•/1	•/1	•/1
67	21009-951	MAGNET BRACKET	MAGNET SUPPORT	SOPORTE IMAN	1/•	1/•	1/•	1/•	1/•	1/•
68	51336-211	CONNECTION BRACKET	SUPPORT DE CONNEXION	SOPORTE DE CONEXIÓN	1	1	1	1	1	1
73	57139-13	CASTER BRACKET	SUPPORT DE ROULETTE	SOPORTE DE RUEDA	4	4	4	4	4	4
74	10639-908	CASTER	ROULETTES	RUEDA	2	2	2	2	2	2
75	10892-287	CASTER - LEVELING	ROULETTES	RUEDA	2	2	2	2	2	2
77	25208-201	SHELF	TABLETTE	SOPORTE	1	1	1	1	1	1
78	21036-901	SHELF SUPPORT	TABLETTE SUPPORT	SOPORTE ESTANTE	1	1	1	1	1	1
80	53150-614	SIDE SHELF	TABLETTE DE CÔTÉ	ESTANTE LATÉRAL	2	2	1	1	1	1
82	53150-654	SIDE SHELF - SIDE BURNER	TABLETTE DE CÔTÉ - BRÛLEUR DE CÔTÉ	ESTANTE LATÉRAL - QUEMADOR LATÉRAL	•	•	•	•	•	•
86	10390-E10	SIDE BURNER	BRÛLEUR DE CÔTÉ	QUEMADOR LATÉRAL	•	•	•	•	•	•
87	23004-271	SIDE BURNER - BODY	BRÛLEUR DE CÔTÉ - CORPS	QUEMADOR LATÉRAL - CUERPO	•	•	•	•	•	•
88	23000-254	SIDE BURNER - COVER	BRÛLEUR DE CÔTÉ - COUVERCLE	QUEMADOR LATÉRAL - CUBIERTA	•	•	•	•	•	•
89	53140-981	SIDE BURNER GRID	BRÛLEUR DE CÔTÉ - GRILLE	REJILLA DEL QUEMADOR LATÉRAL	•	•	•	•	•	•
92	10342-T21	SIDE BURNER ELECTRODE	ÉLECTRODE DU BRÛLEUR DE CÔTÉ	ELECTRODO DEL QUEMADOR LATÉRAL	•	•	•	•	•	•
100	Y-12220	GROMMET	PASSE	OJAL	•	•	•	•	•	•
105	S21362	SPRING	RESSORT	RESORTE	•	•	•	•	•	•
108	10693-113	REAR BURNER ORIFICE	ORIFICE DU BRÛLEUR ARRIÈRE	QUEMADOR POSTERIOR - ORIFICIO	•	•	•	•	•	•
	10693-165				•	•	•	•	•	•
110	S15271	HANDLE	POIGNEE	MANGO	•	•	•	•	•	•
111	S15270	BALANCE	CONTRE-POIS	CONTRAPESO	•	•	•	•	•	•
112	S15299	WASHER	RONDELLE	ARANDELA	•	•	•	•	•	•
113	S15263	BUSHING	BAGUE	BUJE	•	•	•	•	•	•
114	S15259	ROTISSERIE ROD	TOURNEBROCHE	VARILLA DEL ASADOR	•	•	•	•	•	•
115	S15259	4 PRONG FORK	FOURCHETTE A FOURCHON	TENEADOR TINE	•	•	•	•	•	•
116	57039-901	ROTISSERIE BRACKET	SUPPORT TOURNEBROCHE	SOPORTE ASADOR	•	•	•	•	•	•
117	S15236	MOTOR	MOTEUR	MOTOR	•	•	•	•	•	•
125	Y-12835	SCREW - #6 X 1/4	VIS - #6 X 1/4	TORNILLO - #6 X 1/4	•	•	•	•	•	•
128	S21125	SCREW - #8 X 3/8	VIS - #8 X 3/8	TORNILLO - #8 X 3/8	8	8	8	8	8	8
129	S21124	SCREW - #8 X 1/2	VIS - #8 X 1/2	TORNILLO - #8 X 1/2	16	16	16	16	16	16
130	Y-12646	SCREW - SHOULDER #8 X 1/2	VIS - SHOULDER #8 X 1/2	TORNILLO - DE HOMBRO #8 X 1/2	•	•	•	•	•	•
131	S21136	SCREW - #8-32 X 1/2	VIS - #8-32 X 1/2	TORNILLO - #8-32 X 1/2	10	10	12	12	14	14
134	Y-29304	SCREW - #10-24 X 3/8	VIS - #10-24 X 3/8	TORNILLO - #10-24 X 3/8	6	6	6	6	6	6
135	S35094	SCREW - #10-24 X 5/8	VIS - #10-24 X 5/8	TORNILLO - #10-24 X 5/8	1	1	1	1	1	1
137	S35095	SCREW - #10-24 X 5/8	VIS - #10-24 X 5/8	TORNILLO - #10-24 X 5/8	•	•	•	•	•	•
140	Y-12865	SCREW - 1/4-20 X 1/2	VIS - 1/4-20 X 1/2	TORNILLO - 1/4-20 X 1/2	12	12	12	12	12	12
141	Y-12310	SCREW - 1/4-20 X 3/4	VIS - 1/4-20 X 3/4	TORNILLO - 1/4-20 X 3/4	16	16	16	16	16	16
142	Y-11559	SCREW - 1/4-20 X 1	VIS - 1/4-20 X 1	TORNILLO - 1/4-20 X 1	10	10	10	10	10	10
145	Y-11546	SCREW - SHOULDER 1/4-20 X5/8	VIS - SHOULDER 1/4-20 X5/8	TORNILLO - DE HOMBRO 1/4-20 X5/8	2/•	2/•	2/•	2/•	2/•	2/•
153	Y-11795	NUT - 1/4-20 LOCK	ÉCROU - 1/4-20 LOCK	TUERCA - 1/4-20 LOCK	2/•	2/•	2/•	2/•	2/•	2/•
154	S21061	WING NUT #10	ÉCROU AILE #10	TUERCA #10	•	•	•	•	•	•
160	Y-12857	WASHER	RONDELLE	ARANDELA	4	4	4	4	4	4
162	S21255	WASHER	RONDELLE	ARANDELA	2/•	2/•	2/•	2/•	2/•	2/•
169	Y-11230	RETAINER CLIP	CLIP	GANCHO	•	•	•	•	•	•
170	S21235	HINGE PIN	GOUILLE DE CHARNIÈRE	CLAVIJA DE BISAGRA	2	2	2	2	2	2
171	S21233	CLIP	CLIP	GANCHO	2	2	2	2	2	2
173	10240-20	DOOR HINGE PIN - TOP	CHARNIÈRE DE PORTE BROCHES - HAUT	BISAGRA PUERTA - TOPE	2	2	2	2	2	2
175	Y-11551	DOOR SCREW	PORTE - VIS	PUERTA - TORNILLO	2	2	2	2	2	2
176	Y-12124	DOOR HINGE COVER	CHARNIÈRE DE PORTE COUVRIR	BISAGRA PUERTA CUBIERTA	2	2	2	2	2	2
177	Y-12222	MAGNET	MAGNET	IMÁN	2	2	2	2	2	2
178	Y-12223	MAGNET - SNAP IN	MAGNET - SNAP IN	IMÁN - ENCAJE A PRESION	2	2	2	2	2	2
180	SP25-11	LID BUMPER	BUTOIR DU COUVERCLE	TOPE DE LA TAPA	2	2	2	2	2	2
181	Y-11231	LID BUMPER - ROUND	BUTOIR DU COUVERCLE - CERCLE	TOPE DE LA TAPA - REDONDO	2	2	2	2	2	2
182	20005-000	MATCH LIGHT CHAIN	MATCH CHAÎNE LÈGÈRE	CADENA PARA ENCENDEDOR	1	1	1	1	1	1
186	Y-11544	BURNER SCREW	VIS DU BRÛLEUR	TORNILLO DEL QUEMADOR	5	5	5	5	5	5
187	S21242	CLIP	CLIP	GANCHO	5	5	5	5	5	5

